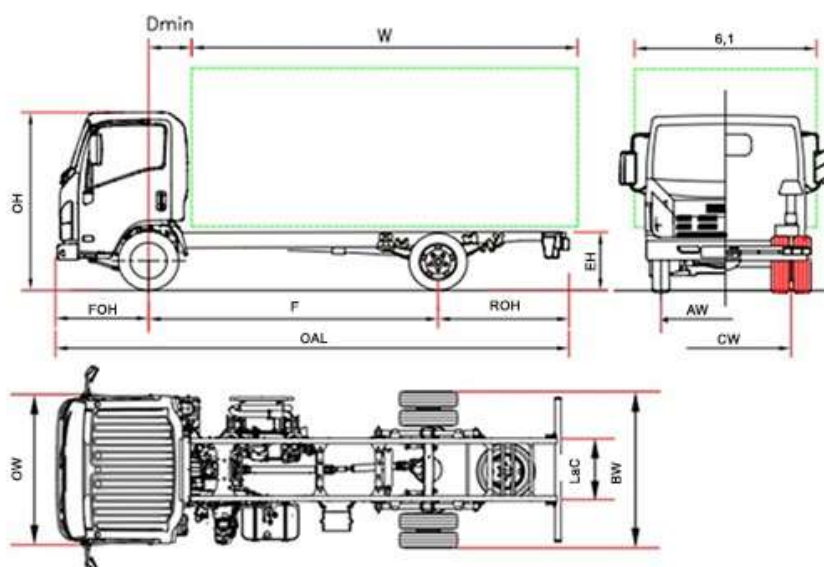


OBD-E



P 75		P 75 F	P 75 H	P 75 K	P 75 M
Distancia Entre Ejes	F	2765	3365	3815	4475
Longitud bastidor	OAL	5440	6040	6690	7870
Longitud carrocería min. ⁽¹⁾	W	3630	4230	4880	6060
Longitud carrocería max. ⁽¹⁾	W	3970	4570	5220	6400
Voladizo trasero chasis	ROH	1560	1560	1760	2280
Altura bastidor	EH		800		
Altura cabina	OH		2265		
Anchura eje trasero	BW		2115		
Ancho cabina ⁽²⁾	OW		2040		
Ancho carrocería ⁽³⁾	6,1		2345		
D min	D min		700 ⁽⁶⁾		
Voladizo delantero	FOH		1110		
Anchura chasis	LaC		850		
Ancho de vía delantero	AW		1680		
Ancho de vía trasero	CW		1650		
Altura min desde el suelo	HH		185 ⁽⁷⁾		
Diámetro de giro (m) ⁽⁴⁾	Dia	10,6	12,6	14,1	16,3
PESOS (kg)					
Tara con cabina (en orden de marcha) ⁽⁵⁾		2960	2960	2990	3010
Tara eje delantero / trasero		1950/1010	1950/ 1010	1980/ 1010	2030/ 980
Peso máximo		7500			
Peso máx. admisible eje delantero / trasero		3100 / 5800			
Peso máx. remolcable/ Peso máx. remolcable sin freno		3500 / 750			

- La longitud de la carrocería corresponde a un vehículo cargado de manera uniforme hasta la máxima capacidad de carga sobre el eje (medidas declaradas en el C.O.C. sin modificación del vehículo).
- Excluidos los intermitentes laterales y los espejos
- Anchuras posibles con brazos de espejos opcionales 2115/2170 - 2170/2345 - 2345/2465
- Diámetro de giro entre bordillos
- La tara incluye la rueda de repuesto, el depósito de combustible lleno y para el conductor. NEES II + 35 kg.
- Con altura mínima de contrachasis = 100 mm
- Punto libre: diferencial trasero

VERSIÓN PROVISIONAL: Datos a confirmar en la fase de homologación.

P 75 - Distancia Entre Ejes (mm) F 2765 - H 3365 - K 3815 - M 4475

Abril 2024

Versiones y equipamientos	NEES 2 + Cruise control
	Conducción a la derecha (Distancia Entre Ejes F)

Equipamiento de serie:		
<ul style="list-style-type: none">• EGR - DPD - SCR• Display MID• Freno motor• Espejos eléctricos y calefactados• Inmovilizador• Avisador cinturones de seguridad	<ul style="list-style-type: none">• Cierre centralizado con mando a distancia• Asiento conductor con suspensión• Seguridad abatimiento cabina• Posición volante regulable (inclinación y altura)• Antinieblas delanteros y traseros• Autorradio DAB+, USB, Bluetooth• Avisador acústico marcha atrás	<ul style="list-style-type: none">• Control manual altura faros• Luces led delantera• Luces diurnas• Iluminación automática de faros• Limitador de velocidad (90Km/h)• Elevalunas eléctricos

Opcionales	. Aire acondicionado
-------------------	----------------------

Motor	ISUZU 4HK1E6C 4 cilindros. Intercooler, common-rail, inyección directa Sobrealimentado con turbocompresor de geometría variable CILINDRADA 5193 cm ³ POTENCIA 140kW (190 hp) 2600 rpm PAR MOTOR 510 Nm 1600 - 2800 rpm NORMATIVA EMISIONES EURO VI OBD-E.
--------------	--

Seguridad	ABS ESC (Control electrónico de estabilidad) con ASR LDWS AEBS (reconocimiento de peatones) SRS 2 Airbag (Cond./Pas.)
------------------	--

Depósito de combustible	90 L	16 L Ad-Blue®
--------------------------------	-------------	----------------------

Caja de cambios	6 marchas MZZ6F 6.369 - 3.767 - 1.966 - 1.355 - 1.000 - 0.782; Marcha atrás: 6.369; Relación final de eje 4.100 (41/10)
------------------------	---

Tipo de transmisión:	Manual	NEES 2
-----------------------------	---------------	--------

Medidas Bastidor	Anchura 70 mm, Altura 216 mm, Espesor 6 mm
-------------------------	--

Plazas	3
---------------	---

Ejes	2 eje trasero motor con ruedas gemelas
-------------	---

Neumáticos	Delantera 215/75 R17,5C simples. Trasera 215/75 R17,5C gemelas.
-------------------	--

Frenos	Frenos de discos delanteros y traseros. Según norma CEE con sistema hidráulico en las 4 ruedas, pedal de accionamiento, servofreno de depresión y circuitos independientes para ambos ejes. Freno de estacionamiento manual sobre el árbol de trasmisión.
---------------	---

Suspensión	Delanteras de ballestas parabólicas, traseras semielípticas complementadas con tacos de goma de final de carrera; amortiguadores hidráulicos telescópicos de doble efecto. Barra estabilizadora delantera y trasera.
-------------------	--

Instalación eléctrica	Voltaje nominal 24V - Alternador 90A - 2 x Batería 90Ah
------------------------------	---